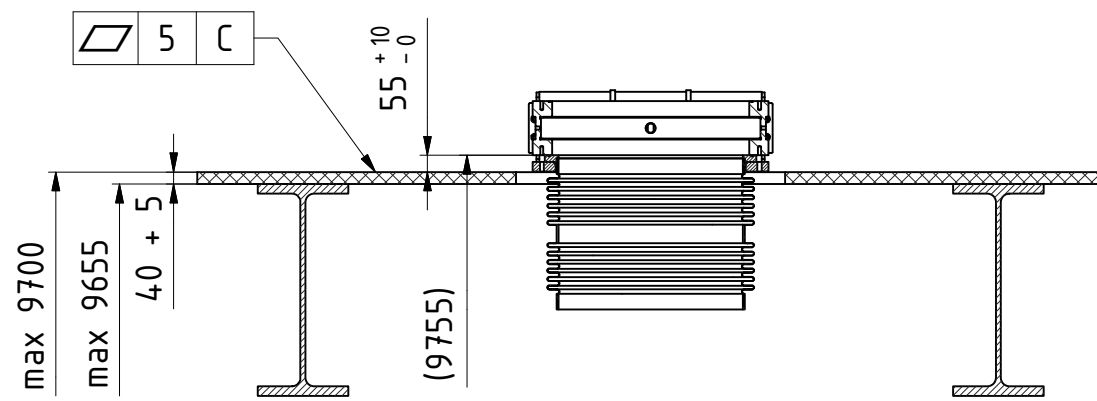
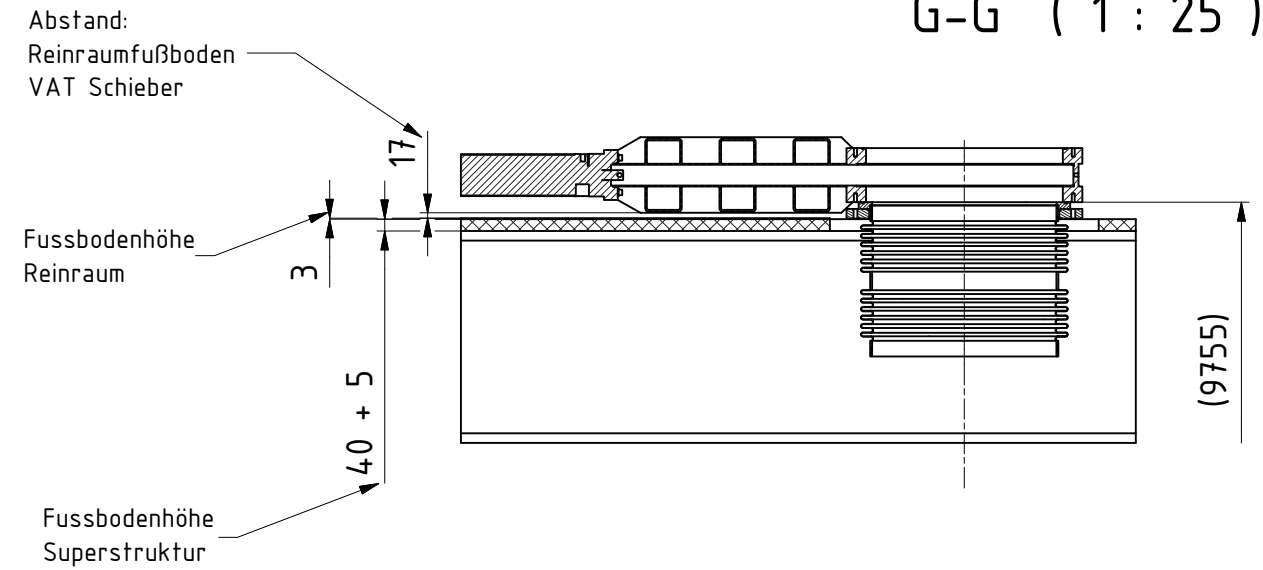


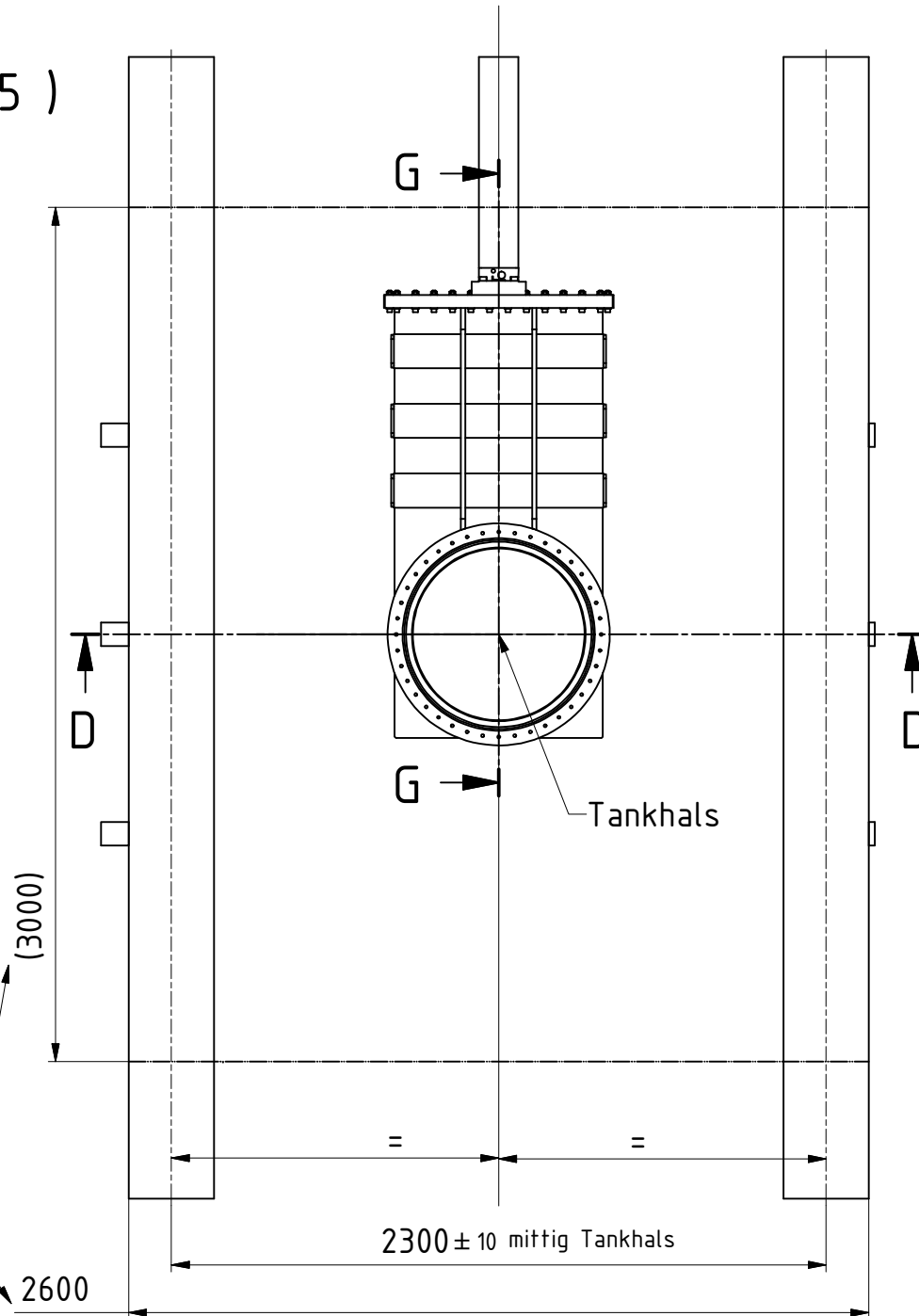
D-D (1 : 25)



G-G (1 : 25)



C (1 : 25)



Toleranzfläche: C
begrenzt auf
2600 x 3000 mm

					MAX-PLANCK-INSTITUT FUER PHYSIK MUENCHEN (WERNER-HEISENBERG-INSTITUT)	Gewicht.....:
Tag gezeichnet 06.12.2007 geprueft geplottet		Name K. Ackermann				Projekt GERDA Informationszeichnungen Superstruktur
Maßstab 1:50 (1:20)		Teil:		Zeichnungsnummer / EDV Nr.: 102-050100.idw		Werkstoff
				Software.....: Inventor 8		Blatt: 1 Gesamtzahl: 1
						V09.h